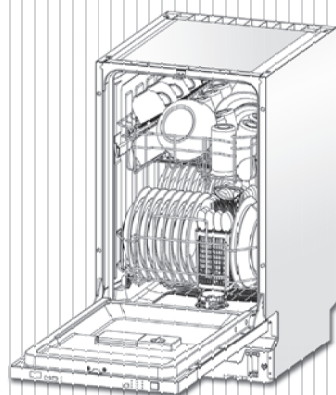


TECHNICAL PASSPORT

ПАСПОРТ ТЕХНИЧЕСКОГО ИЗДЕЛИЯ



GS 4502

DISHWASHERS

ПОСУДОМОЕЧНЫЕ МАШИНЫ

KUPPERSBERG



СОДЕРЖАНИЕ

1) ИНФОРМАЦИЯ ПО ТЕХНИКЕ БЕЗОПАСНОСТИ.....	29
2) УТИЛИЗАЦИЯ.....	32
3) УКАЗАНИЯ ПО ЭКСПЛУАТАЦИИ.....	33
ПАНЕЛЬ УПРАВЛЕНИЯ.....	33
КОНСТРУКТИВНЫЕ ОСОБЕННОСТИ ПОСУДОМОЕЧНОЙ МАШИНЫ.....	34
4) ПЕРЕД ПЕРВЫМ ИСПОЛЬЗОВАНИЕМ.....	34
НАСТРОЙКА УСТРОЙСТВА УМЯГЧЕНИЯ ВОДЫ.....	34
ЗАГРУЗКА СОЛИ В УСТРОЙСТВО УМЯГЧЕНИЯ ВОДЫ.....	35
ЗАПОЛНЕНИЕ ДОЗАТОРА ОПОЛАСКИВАТЕЛЯ.....	37
ТИПЫ И НАЗНАЧЕНИЕ МОЮЩИХ СРЕДСТВ.....	39
5) ЗАГРУЗКА ПОСУДЫ В КОРЗИНЫ ПОСУДОМОЕЧНОЙ МАШИНЫ.....	42
6) ЗАПУСК ПРОГРАММЫ МЫТЬЯ ПОСУДЫ.....	48
ТАБЛИЦА С ОПИСАНИЕМ ПРОГРАММ ДЛЯ МЫТЬЯ ПОСУДЫ.....	48
ВКЛЮЧЕНИЕ ПРИБОРА.....	49
ИЗМЕНЕНИЕ ПРОГРАММЫ.....	49
ДОБАВЛЕНИЕ ДОПОЛНИТЕЛЬНОЙ ПОСУДЫ.....	50
7) ТЕХНИЧЕСКОЕ ОБСЛУЖИВАНИЕ И ЧИСТКА.....	50
8) РЕКОМЕНДАЦИИ ПО ПОИСКУ УСТРАНЕНИЮ НЕИСПРАВНОСТЕЙ.....	54
КОДЫ НЕИСПРАВНОСТЕЙ/СБОЕВ.....	54
ПЕРЕД ОБРАЩЕНИЕМ В СЕРВИСНЫЙ ЦЕНТР.....	55
ТЕХНИЧЕСКИЕ ДАННЫЕ.....	58



ВНИМАТЕЛЬНО ИЗУЧИТЕ ДАННОЕ РУКОВОДСТВО

Уважаемый покупатель!

Пожалуйста, внимательно прочитайте приведенную в данном руководстве информацию, сохраните его и обращайтесь к нему по мере возникновения у вас вопросов.

В случае продажи оборудования данное руководство также должно быть передано новому владельцу оборудования.

В данном руководстве содержатся следующие разделы: указания по технике безопасности, эксплуатации, установке, поиску и устранению неисправностей и другие.

Приведенную здесь информацию следует внимательно изучить до начала использования посудомоечной машины, что позволит обеспечить правильное ее использование и поддержание в технически исправном состоянии.



ПЕРЕД ОБРАЩЕНИЕМ В СЕРВИСНЫЙ ЦЕНТР

Ознакомьтесь с разделом «Рекомендации по поиску устранению неисправностей». Приведенная в нем информация позволит вам самостоятельно устранить некоторые наиболее распространенные неполадки без обращения к помощи квалифицированным техническим специалистам.



ПРИМЕЧАНИЕ.

В связи с непрерывно проводимыми работами по разработке и усо-

вершенствованию своей продукции компания-изготовитель оставляет за собой право вносить в нее любые изменения без предварительного уведомления об этом.



1. ИНФОРМАЦИЯ ПО ТЕХНИКЕ БЕЗОПАСНОСТИ

ПРЕДУПРЕЖДЕНИЕ!

При использовании посудомоечной машины соблюдайте указанные ниже основные меры предосторожности:

ПРЕДУПРЕЖДЕНИЕ! ВОДОРОД ЯВЛЯЕТСЯ ВЗРЫВООПАСНЫМ ГАЗОМ!

При определенных условиях в системах горячего водоснабжения, которые не использовались более двух недель, может образовываться газообразный водород. **ВОДОРОД ЯВЛЯЕТСЯ ВЗРЫВООПАСНЫМ ГАЗОМ!** Если система горячего водоснабжения не использовалась в течение указанного выше времени, то прежде чем включать посудомоечную машину следует открыть все краны подачи горячей воды на несколько минут. Данная мера позволит удалить из системы скопившийся газообразный водород. Этот газ является огнеопасным, поэтому при выполнении указанной выше процедуры не допускается курить и пользоваться источниками открытого пламени.

ПРЕДУПРЕЖДЕНИЕ! ПРАВИЛА БЕЗОПАСНОЙ ЭКСПЛУАТАЦИИ

➔ Бережно обращайтесь с дверцей посудомоечной машины и корзи-

Посудомоечные машины

ной для посуды, не садитесь и не становитесь на них.

⇒ Не дотрагивайтесь до нагревательных элементов во время или сразу же после использования посудомоечной машины.

⇒ Не включайте посудомоечную машину до тех пор, пока все защитные панели корпуса не будут установлены на место. Во время работы посудомоечной машины открывать дверцу следует с особой осторожностью, поскольку при этом существует опасность выплескивания горячей воды.

⇒ Не помещайте тяжелые предметы и не становитесь на открытую дверцу. Это может привести к опрокидыванию прибора.

⇒ Во время загрузки посуды:

⇒ Размещайте острые предметы таким образом, чтобы они не могли случайно повредить уплотнение дверцы.

⇒ Чтобы предотвратить порезы, острые ножи всегда помещайте ручкой вверх.

⇒ Предупреждение! Ножи и другие столовые приборы, имеющие острые края, следует размещать в корзину таким образом, чтобы эти острые части были направлены вниз, или укладывать в горизонтальном положении.

⇒ Во время использования посудомоечной машины не следует допускать прикосновения пластиковых предметов к нагревательным элементам.

⇒ После окончания цикла мытья посуды убедитесь в том, что приемный лоток для моющего средств полностью пустой.

⇒ Не допускается мыть в машине изделия из пластмассы, если на них отсутствует маркировка о пригодности для мытья в посудомоечной машине или аналогичная. При уходе за посудой из пластмассы, не имеющей подобной маркировки, следуйте рекомендациям компании-изготовителя.

⇒ Используйте только такие моющие средства и ополаскиватели, которые предназначены для применения в машинах для автоматического мытья посуды. Запрещается использовать в посудомоечной машине мыло, стиральные порошки, а также средства для ручного мытья посуды.

⇒ Внешняя аппаратура, предназначенная для отключения прибора от сети питания, должна быть встроена в стационарную электроустановку, при этом расстояние между контактами должно составлять не менее 3 мм для всех полюсов.

⇒ Храните моющие средства и ополаскиватели в недоступном для детей месте, не подпускайте детей к посудомоечной машине, если открыта ее дверца, поскольку внутри может еще оставаться моющее средство.

⇒ Выполняйте все требования инструкций, предоставленных вам компанией-изготовителем или ее официальным поставщиком.

⇒ С целью предотвращения поражения электрическим током не опу-

Посудомоечные машины

скайте данный прибор, его шнур или розетку в воду или другую жидкость.

⇒ Данный прибор может использоваться детьми в возрасте 8 лет и старше, а также лицами с ограниченными физическими, сенсорными или умственными способностями или отсутствием опыта и знаний, если они находятся под присмотром или были проинструктированы по вопросам безопасного использования прибора, а также если им понятны существующие опасности. Не разрешайте детям играть с прибором. Чистку и обслуживание разрешается выполнять детям только под присмотром.

⇒ Все средства используемые для мытья посуды, обладают сильными щелочными свойствами и поэтому представляют особую опасность в случае их проглатывания. Не допускайте попадания этих средств в глаза или на кожу и не разрешайте детям подходить к посудомоечной машине, у которой открыта дверца.

⇒ Не оставляйте дверцу надолго в открытом положении, поскольку это может приводить к опасности опрокидывания прибора.

⇒ В случае повреждения кабель питания должен быть заменен специалистом компании-изготовителя, ее официального сервисного центра или другим техническим лицом, обладающим соответствующей квалификацией. Это позволит избежать возникновения опасных ситуаций.

⇒ Упаковочные материалы должны быть утилизированы в соответ-

ствии с действующими нормами и правилами.

⇒ В процессе установки прибора не допускается чрезмерно перегибать или сдавливать кабель питания.

⇒ Не допускается также разбирать элементы управления.

⇒ Для подключения прибора к водопроводной сети следует использовать только новые комплекты шлангов. Повторное применение шлангов не допускается.

⇒ Следите за тем, чтобы ковровые покрытия не перекрывали отверстия в нижней части основания.

⇒ Используйте посудомоечную машину только по назначению.

⇒ Посудомоечная машина предназначена для эксплуатации только внутри помещения.

⇒ Посудомоечная машина не предназначена для применения в коммерческих целях. Данный прибор предназначен для бытового и аналогичного применения, например, для обслуживания нужд рабочих предприятия, сотрудников офиса, лиц, проживающих в учреждениях временного размещения граждан, и т.д.

⇒ Не перегружайте посудомоечную машину. Она рассчитана на мытье не более 9 комплектов стандартной столовой посуды. Не загружайте внутрь посуду, которая не предназначена для мытья в посудомоечных машинах. Выполнение этих правил позволит вам обеспечить оптимальный результат и снизить потребление электроэнергии.

**ВНИМАТЕЛЬНО ПРОЧИТАЙТЕ
ВСЕ ИНСТРУКЦИИ И СТРОГО
СЛЕДУЙТЕ УКАЗАНИЯМ ПО
ТЕХНИКЕ БЕЗОПАСНОСТИ.**

**СОХРАНИТЕ ДАННОЕ
РУКОВОДСТВО И
ИСПОЛЬЗУЙТЕ ЕГО В
КАЧЕСТВЕ СПРАВОЧНОГО
ПОСОБИЯ.**



2. УТИЛИЗАЦИЯ

Утилизируйте упаковочные материалы посудомоечной машины в соответствии с действующими нормами и правилами.

Все применяемые упаковочные материалы допускают переработку. На пластиковые детали нанесены стандартные международные обозначения:

(например, PS для полистирола, используемого в качестве упаковочного наполнителя).



На данный прибор нанесена маркировка в соответствии с европейской директивой 2002/96/ЕС по утилизации отходов электрического и электронного оборудования. В данной директиве устанавливаются основные требования, действующие в отноше-

нии возврата и повторного использования отработавшей срок службы техники на территории стран-членов ЕС.



ПРЕДУПРЕЖДЕНИЕ!

Упаковочный материал может представлять опасность для детей!

По вопросам утилизации упаковки и прибора следует обращаться в специализированный центр по переработке отходов. Кроме того, у отслужившего срок службы прибора необходимо обязательно обрезать кабель питания и вывести из строя (разрушить) механизм запираания дверцы.

Картонная упаковка производится из переработанной бумаги и должна передаваться в места сбора отходов бумаги для дальнейшей переработки.

Помогая утилизировать прибор в соответствии с нормами и правилами, вы способствуете предотвращению загрязнения окружающей среды отходами и последующего отрицательного воздействия на здоровье человека.

За дополнительной информацией по переработке данного изделия обращайтесь в местные муниципальные органы власти или в местную службу утилизации бытовых отходов.

ВНИМАНИЕ!

Внимательно прочитайте все инструкции по эксплуатации до начала работы с посудомоечной машиной, это позволит вам обеспечить максимальную эффективность при использовании данного прибора.



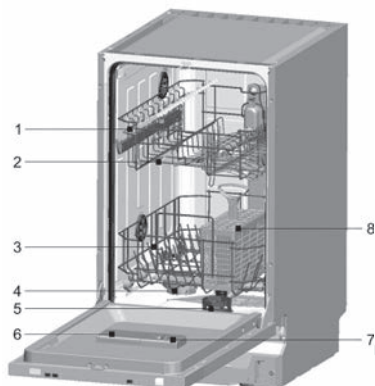
3. УКАЗАНИЯ ПО ЭКСПЛУАТАЦИИ

Панель управления



1. Индикатор программы: при выборе программы мытья подсвечивается соответствующий сегмент индикатора.
2. Кнопка выбора программы (Program) / кнопка выбора функции «защита от доступа детей»: для выбора программы необходимо нажать кнопку. Для активации функции «защита от доступа детей» необходимо нажать эту кнопку и удерживать ее в течение 3 секунд, при этом на дисплее 6 раз в мигающем режиме будут выведены символы «LO».
3. Выключатель питания: обеспечивает включение и отключение подачи питания.
4. Дисплей: используется для отображения времени отсрочки пуска, кодов неисправностей/сбоев, а также времени, оставшегося до окончания выполнения программы.
5. Кнопка отсрочки пуска (Delay): эта функция (Delay) позволяет отложить время запуска любого цикла мытья на время до 24 часов (зависит от модели). Нажимая кнопку DELAY, вы можете выбрать время отсрочки пуска. Многократное нажатие приводит к увеличению времени задержки в часах.
6. Кнопка «Варианты» (Option):
7. Кнопка выбора функции (Alt): нажатие этой кнопки позволяет выбрать дополнительную функцию «3 в 1», мытье посуды на верхнем уровне или мытье посуды на нижнем уровне, при этом начинает мигать соответствующий индикатор.
8. Индикатор мытья посуды на верхнем уровне: горит, если осуществляется процесс мытья с помощью верхнего распылительного коромысла.
9. Индикатор мытья посуды на нижнем уровне: горит, если осуществляется процесс мытья с помощью нижнего распылительного коромысла.

Конструктивные особенности посудомоечной машины



Вид спереди

- 1 Верхняя корзина
- 2 Распылительные коромысла
- 3 Нижняя корзина
- 4 Устройство умягчения воды
- 5 Фильтры
- 6 Дозатор моющего средства
- 7 Дозатор ополаскивателя
- 8 Лоток для столовых приборов



4. ПЕРЕД ПЕРВЫМ ИСПОЛЬЗОВАНИЕМ

Перед первым использованием посудомоечной машины необходимо:

- A. Настроить устройство умягчения воды
- B. Загрузить соль в устройство умягчения воды
- C. Заполнить дозатор ополаскивателя
- D. Загрузить моющее средство

A. Настройка устройства умягчения воды

Устройство умягчения воды предназначено для удаления из воды минералов и солей, наличие которых может приводить к ухудшению эффективности работы прибора и его повреждению. Чем выше содержание этих минералов и солей, тем более жесткой является вода. Устройство умягчения необходимо отрегулировать в зависимости от жесткости воды в месте эксплуатации. Получить информацию о жесткости воды в вашем регионе вы можете, обратившись в местную водоснабжающую организацию.

Порядок настройки

Количество дозируемой соли может быть настроено в диапазоне от Н0 до Н7.

При выборе значения Н0 добавление соли не требуется.

1. Получить информацию о величине жесткости используемой водопроводной воды. Обратиться по этому вопросу вы можете в местную водоснабжающую организацию.

2. Значение, которое необходимо задать при настройке, может быть определено по таблице с данными соответствия жесткости воды.

3. Закрыть дверцу.

4. Нажать на кнопку включения/отключения питания.

5. Удерживая в нажатом состоянии кнопку отсрочки пуска (Delay), нажать кнопку выбора программы (Program) и не отпускать в течение 5 секунд. После того как будет выдан

один раз звуковой сигнал, на цифровом дисплее начнет мигать символ Н... (заводская настройка – Н4).

Чтобы изменить заданное значение, необходимо:

1. Нажать кнопку отсрочки пуска (Delay).

При каждом нажатии кнопки заданное значение увеличивается на один уровень, а после достижения значения Н7 на дисплее снова выводится Н0 (подача соли отключена).

2. Нажать кнопку выбора программы (Program). Выбранное значение теперь сохранено в памяти.

Для получения информации о жесткости используемой вами водопроводной воды обратитесь в местную водоснабжающую организацию.

Таблица с данными соответствия жесткости воды

Жесткость воды		ммоль/л	Задаваемое на машине значение
Англ. градусы (Clark)	Тип жесткости		
0–8	мягкая	0–1,1	Н0
9–10	мягкая	1,2–1,4	Н1
11–12	средняя	1,5–1,8	Н2
13–15	средняя	1,9–2,1	Н3
16–20	средняя	2,2–2,9	Н4
21–26	жесткая	3,0–3,7	Н5
27–38	жесткая	3,8–5,4	Н6
39–62	жесткая	5,5–8,9	Н7

В. Загрузка соли в устройство умягчения воды

Допускается использовать только специальную соль, предназначенную для посудомоечных машин.

! ПРИМЕЧАНИЕ. Если ваша модель не оснащена устройством умягчения воды, то этот раздел вы можете пропустить.

УСТРОЙСТВО УМЯГЧЕНИЯ ВОДЫ

Жесткость воды определяется конкретным местом эксплуатации. В случае использования в посудомоечной машине жесткой воды на посуде и столовых приборах будут образовываться отложения.

Прибор оснащен специальным устройством умягчения воды, которое обеспечивает удаление извести и минералов из воды с помощью специально предназначенной для этой цели соли.

Контейнер для соли располагается под нижней корзиной. Его заполнение производится указанным ниже образом:

Внимание!

Разрешается применять только специальную соль, предназначенную для использования в посудомоечных машинах! Применение любой другой соли, не предназначенной для использования в посудомоечной машине, в частности столовой соли, может приводить к повреждению устройства умягчения воды. В отношении повреждений, вызванных использованием неподходящего вида соли, компания-из-

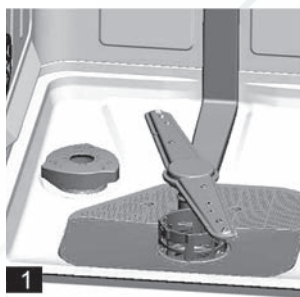
Посудомоечные машины

готовитель не предоставляет никакой гарантии и не несет ответственности за любые последствия таких действий.

Соль необходимо засыпать только непосредственно перед запуском одной из полных программ мытья.

Это позволит удалить со дна машины случайно просыпавшуюся соль или пролившуюся соленую воду и таким образом предотвратить коррозию, возникающую при длительном воздействии соли на дно машины.

После завершения первого цикла мытья горящие на панели управления индикаторы гаснут.



А. Извлеките нижнюю корзину, а затем открутите и снимите крышку с контейнера для соли. **1.**

В. Если вы заполняете контейнер в первый раз, залейте его водой на 2/3 объема (примерно 500 мл). **2.**

С. Вставьте конец воронки (входит в комплект поставки) в отверстие и засыпьте примерно 1,2 кг соли для посудомоечной машины. Небольшое количество воды может вылиться обратно из контейнера для соли. Это нормальное явление.

Д. Установите на место крышку и аккуратно закрутите ее.

Е. Как правило, сигнальный индикатор контроля уровня соли гаснет через 2–6 дней после заполнения контейнера солью.

ПРИМЕЧАНИЯ:

1. После того как на панели управления загорится сигнальный индикатор контроля уровня соли, следует произвести дозаправку соли. Сигнальный индикатор контроля уровня соли может продолжать гореть даже при заполненном контейнере до тех пор, пока соль не растворится полностью. Если на панели управления отсутствует сигнальный индикатор контроля уровня соли (в некоторых моделях), то вы можете примерно рассчитать дату следующей заправки соли в устройство умягчения воды на основании количества циклов мытья, выполненных посудомоечной машиной (см. схему ниже).

2. Просыпавшуюся соль следует удалить, запустив программу замачивания.

С. Заполнение дозатора ополаскивателя

Назначение ополаскивателя

Ополаскиватель автоматически подается во время последнего цикла ополаскивания, обеспечивая более качественную очистку посуды и высушивание ее без образования пятен и подтеков.

Внимание!

Используйте только средства для ополаскивания известных марок, предназначенные для посудомоечных машин. Запрещается заливать в дозатор ополаскивателя другие жидкости (например, средство для чистки посудомоечной машины или жидкое моющее средство). Это может привести к повреждению прибора.

Когда необходимо заправлять дозатор ополаскивателя

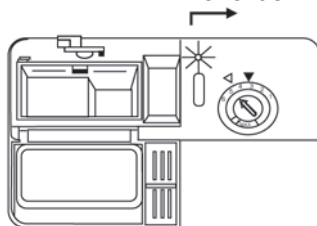
Если на контрольной панели отсутствует сигнальный индикатор уровня ополаскивателя, то оценить объем ополаскивателя вы можете по цвету оптического указателя уровня D, расположенного рядом с крышкой. Если контейнер заполнен ополаскивателем до максимального уровня, то указатель будет полностью темным. По мере расхода ополаскивателя размер темного круга будет уменьшаться. Не следует допускать снижения уровня ополаскивателя до объема менее 1/4 контейнера.

По мере расхода ополаскивателя размер темного круга на указателе

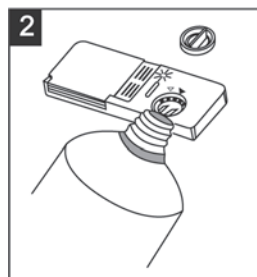
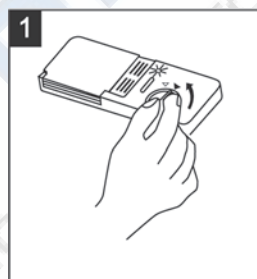
уровня ополаскивателя изменяется, как показано на рисунках ниже.

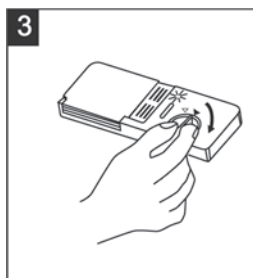
- Полностью заполнен
- Заполнен на 3/4
- Заполнен на 1/2
- Заполнен на 1/4 – следует произвести заправку во избежание образования пятен
- Пустой

D Указатель уровня ополаскивателя



ДОЗАТОР ОПОЛАСКИВАТЕЛЯ





1 Открыть дозатор. Для этого необходимо повернуть крышку в положение «открыто / open» (против часовой стрелки) и затем снять ее.

2 Аккуратно, не допуская переполнения, залить в дозатор ополаскиватель.

3 Установить крышку на место, поместив ее сначала так, чтобы стрелка указывала на положение «открыто / open», а затем повернуть так, чтобы стрелка указывала на положение «закрыто / closed» (по часовой стрелке)

Ополаскиватель подается на этапе окончательного ополаскивания и служит для предотвращения образования капель, которые могут приводить к появлению пятен и подтеков на посуде. Кроме того, он также способствует улучшению качества сушки, позволяя воде стекать с поверхности посуды. Приобретенная вами посудомоечная машина рассчитана на применение жидких ополаскивателей. Дозатор ополаскивателя располагается внутри дверцы рядом с дозатором моющего средства.

Для заправки дозатора следует открыть крышку и затем вливать в отвер-

стие ополаскиватель до тех пор, пока указатель уровня не станет полностью черным. Объем контейнера для ополаскивателя составляет примерно 140 мл.

Не допускайте переполнения дозатора, поскольку это может приводить к излишнему пенообразованию. Перелившийся через край ополаскиватель следует собрать влажной тканью. Перед закрытием дверцы посудомоечной машины следует обязательно установить на место крышку дозатора.

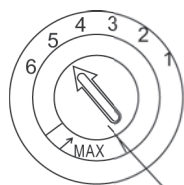
Внимание!

Чтобы предотвратить излишнее пенообразование во время последующего мытья посуды, следует обязательно собирать разлившийся в процессе заправки дозатора ополаскиватель, используя для этой цели тканевую салфетку из впитывающего материала.

Настройка дозатора ополаскивателя

Дозатор ополаскивания обеспечивает четыре или шесть вариантов настройки. Всегда следует начинать с установки дозатора в положение «4». Если в этом случае на посуде остаются пятна и не обеспечивается достаточное качество ее сушки, то следует увеличить количество дозируемого ополаскивателя, сняв крышку дозатора и переставив переключатель в положение «5». Если надлежащее качество сушки посуды по-прежнему не обеспечивается или на посуде остаются пятна, следует переставить переключатель в следующее положение. При

необходимости указанную процедуру следует повторить до тех пор, пока на посуде не перестанут образовываться пятна. Заводская настройка дозирования – положение «5».



Регулятор дозирования
(ополаскивателя)

ПРИМЕЧАНИЯ:

Если после мытья посуды на ней остаются капли воды или следы извести, дозировку следует увеличить.

Если же на посуде остаются липкие белесые подтеки, а на стеклянной посуде и лезвиях ножей – голубоватая пленка, дозировку следует уменьшить.

D. Типы и назначение моющих средств

Благодаря своему химическому составу моющие средства используются для очищения посуды от загрязняющих веществ, размельчения (растворения) и удаления их из посудомоечной машины. С этой целью может применяться большинство доступных в продаже качественных моющих средств.

Концентрированные моющие средства

По химическому составу средства для мытья посуды разделяются на два основных типа:

⇒ обычные щелочные моющие средства, содержащие едкие компоненты,

⇒ слабощелочные концентрированные моющие средства с природными энзимами.

Использование программы мытья «Эко» в сочетании с концентрированными моющими средствами снижает объем загрязняющих отходов и благоприятно влияет на посуду; в этой программе мытья используется исключительная способность энзимов, содержащихся в концентрированных моющих средствах, растворять загрязнения. Использование концентрированных моющих средств в программе мытья «Эко» по результатам сопоставимо с эффектом, обеспечиваемым программами интенсивного мытья.

Моющие средства в таблетках

Таблетированные моющие средства различаются скоростью растворения (зависит от конкретной марки).

Поэтому при использовании коротких программ мытья некоторые моющие средства в таблетках не могут полностью раствориться и обеспечить максимальной моющей эффект. Таким образом, таблетированные моющие средства следует применять в достаточно длинных программах мытья, что позволит гарантировать полное удаление остатков моющего средства с поверхности посуды.

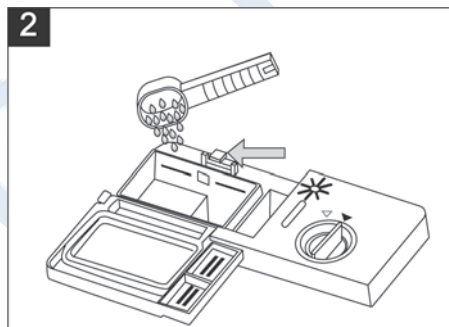
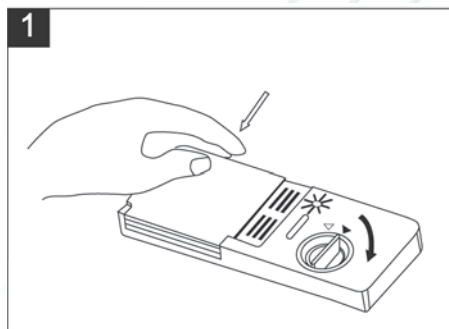
Дозатор моющего средства

Дозатор следует заправлять перед каждым запуском цикла мытья, руководствуясь при этом указаниями, приведенным в таблице с описанием программ для мытья посуды. В процессе работы приобретенная вами посудомоечная машина расходует меньше моющего средства и ополаскивателя

Посудомоечные машины

по сравнению с посудомоечными машинами стандартной конструкции. Как правило, при нормальном уровне загрязнения необходима всего одна столовая ложка моющего средства. При мытье сильно загрязненной посуды может потребоваться больше моющего средства. Добавлять моющее средство в посудомоечную машину всегда следует непосредственно перед запуском, иначе оно может намочнуть и не раствориться надлежащим образом.

Количество используемого моющего средства



ПРИМЕЧАНИЯ:

- 1 Если крышка закрыта, нажмите кнопку фиксатора. Пружинный зажим разожмется и крышка откроется.
- 2 Моющее средство следует добавлять непосредственно перед запуском цикла мытья. Используйте моющие средства только известных марок, предназначенные для посудомоечных машин.

ПРЕДУПРЕЖДЕНИЕ!

Моющие средства для посудомоечной машины являются агрессивными веществами. Для их хранения следует использовать недоступные для детей места.

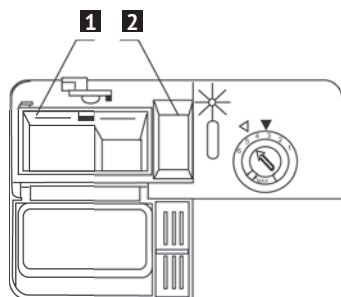
Всегда используйте только специальные моющие средства, предназначенные для посудомоечных машин. Храните моющие средства в чистом сухом месте. Не засыпайте порошковое моющее средство в посудомоечную машину заранее. Добавляйте его только непосредственно перед запуском программы мытья.

Загрузка моющего средства

Добавьте моющее средство в дозатор моющего средства.

Уровни дозирования указаны отметками, как показано на рисунке справа:

- 1 Место загрузки моющего средства для основного цикла мытья, отметка «МИН / MIN» соответствует количеству моющего средства примерно 20 г.
- 2 Место загрузки моющего средства для предварительного цикла мытья, вместимость отсека составляет примерно 5 г.



Соблюдайте рекомендации компании-изготовителя по дозировке и условиям хранения, указанные на упаковке моющего средства.

Закройте крышку и нажмите на нее, зафиксировав ее на месте.

Если посуда сильно загрязнена, добавьте дополнительное количество моющего средства в отсек моющего средства для предварительного мытья. Это моющее средство будет использовано в цикле предварительного мытья.

ПРИМЕЧАНИЯ:

Информация о количестве моющего средства, используемого каждой программой, приведена в таблице в разделе 6. При этом необходимо учитывать, что возможны отклонения от указанных данных в зависимости от уровня загрязнения и величины жесткости воды. Соблюдайте инструкции компании-изготовителя, приведенные на упаковке с моющим средством.

Виды моющих средств

Имеются моющие средства трех видов:

1. Содержащие фосфаты и хлор

2. Содержащие фосфаты, но не содержащие хлора

3. Не содержащие фосфатов и хлора

Как правило, все выпускаемые новые порошковые моющие средства не содержат фосфатов. Таким образом, способность фосфатов смягчать воду не используется. В таком случае мы рекомендуем добавлять соль в контейнер, даже если жесткость воды составляет всего 6 dH. При использовании не содержащих фосфатов моющих средств в условиях мытья в жесткой воде на посуде и стеклянных стаканах могут появляться белые пятна. В этом случае для улучшения качества мытья следует использовать больше моющего средства. Не содержащие хлора моющие средства обладают лишь ограниченным отбеливающим действием. Поэтому застарелые, а также цветные пятна полностью удаляться с посуды не будут. В таких случаях следует использовать программу с более высокой температурой.

Использование таблетированных моющих средств «3 в 1»

Общие рекомендации

1. Перед применением этих средств необходимо сначала проверить, что для них подходит жесткость используемой вами водопроводной воды. Данная информация указывается компанией-изготовителем на упаковке моющего средства.

Посудомоечные машины

2. Эти средства следует использовать строго в соответствии с указаниями компании-изготовителя.

3. Если у вас возникают какие-либо затруднения при первом использовании этих средств, свяжитесь с представителем службы поддержки (соответствующие телефоны компании-изготовителя, как правило, указывают на упаковке моющего средства).

Эти продукты являются средствами, которые обеспечивают совместное комбинированное действие в качестве моющего средства / ополаскивателя и соли для умягчения воды. Перед применением этих средств необходимо сначала проверить, что для них подходит жесткость используемой вами водопроводной воды. Данная информация указывается компанией-изготовителем на упаковке моющего средства.

Особые рекомендации

В случае применения комбинированных средств индикаторы контроля уровня ополаскивателя и соли не используются. По этой причине может быть полезно выбрать минимально возможную настройку для жесткости воды.

Порядок выбора функции «3 в 1»:

1. Нажмите кнопку включения/отключения питания и выберите цикл мытья «3 в 1», нажимая кнопку выбора функции «Alt» до тех пор, пока не начнет мигать индикатор «3 в 1».

2. Цикл мытья «3 в 1» будет доступен после того, как будет нажата кноп-

ка «пуск/пауза» и загорится индикатор «3 в 1».

Порядок отмены функции «3 в 1»:

1. Следуйте инструкциям, приведенным в разделе «Отмена выполняемой программы». Если вы решите перейти на использование стандартной схемы мытья, рекомендуем вам: 1. Загрузите соль и ополаскиватель в соответствующие отделения.

2. Выберите максимально возможную настройку для жесткости воды и выполните три обычных цикла без загрузки посуды.

3. Скорректируйте настройку жесткости воды в соответствии с качеством воды в вашем регионе (дополнительную информацию см. в руководстве по эксплуатации).

Примечание: цикл мытья «3 в 1» является дополнительной функцией, которая должна использоваться совместно с другой программой («Интенсивное мытье», «Эко» и «Деликатное мытье»).

**5. ЗАГРУЗКА ПОСУДЫ В КОРЗИНЫ ПОСУДОМОЕЧНОЙ МАШИНЫ**

Для обеспечения оптимальной работы посудомоечной машины в процессе загрузки в нее посуды следуйте приведенным ниже рекомендациям. Конструктивные особенности и характеристики корзин для посуды и лотков для столовых приборов могут отличаться в зависимости от модели.

Требования, которые необходимо выполнять до или после загрузки посуды в корзины посудомоечной машины

Удалить с посуды крупные остатки пищи. Споласкивать посуду под проточной водой необязательно. Загрузите посуду в посудомоечную машину указанным ниже образом:

1. Чашки, стаканы, кастрюли/сковороды и другая подобная посуда загружается вверх дном.

2. Выпуклая и вогнутая посуда должна располагаться под наклоном, так чтобы с нее могла стекать вода.

3. Вся посуда должна стоять устойчиво, так чтобы предотвращалось ее опрокидывание.

4. Вся посуда должна располагаться таким образом, чтобы не создавались препятствия вращению распылительных коромысел во время мытья.

В посудомоечной машине запрещено мыть очень мелкие предметы, которые могут легко проваливаться сквозь прутья корзин.

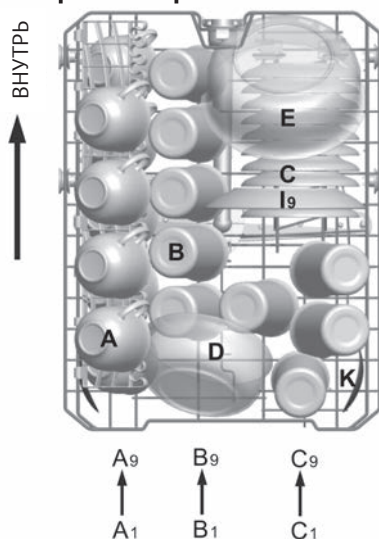
Извлечение посуды

С целью предотвращения попадания капель воды с посуды в верхнюю корзину на посуду, расположенную в нижней корзине, рекомендуется сначала выгружать посуду из нижней корзины, а только затем из верхней.

Загрузка посуды в верхнюю корзину

Верхняя корзина предназначена для размещения более легкой и требующей бережного обращения посуды, например: стаканов, кофейных и чайных чашек и блюдец, а также тарелок, небольших мисок и неглубоких сковород (если они не очень загрязнены). Расположите посуду и кухонную утварь таким образом, чтобы она не смещалась под действием струи воды.

Верхняя корзина

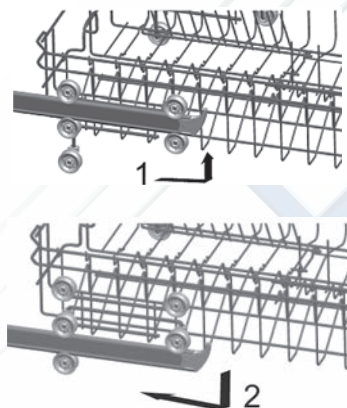


Верхняя корзина	
Тип	Что можно разместить
A	Чашки
B	Стаканы
C	Блюдца
D	Сервировочные миски
E	Сервировочные миски
I	Десертные тарелки
K	Сервировочные ложки

Посудомоечные машины

Регулировка верхней корзины

При необходимости высота верхней корзины может быть отрегулирована с целью освобождения дополнительного пространства для размещения крупной посуды в верхнюю или нижнюю корзину. Высота верхней корзины регулируется путем установки роликов на различные уровни. Длинные предметы, сервировочные столовые приборы, приборы для салата и ножи следует размещать на полке таким образом, чтобы они не препятствовали вращению распылительных коромысел. Полка может быть сложена или извлечена, если в ней нет необходимости.

**Загрузка посуды в нижнюю корзину**

В нижнюю корзину рекомендуется загружать крупные предметы, которые сложнее поддаются мытью: кастрюли, сковороды, крышки, сервировочные блюда и миски (см. рисунок ниже).

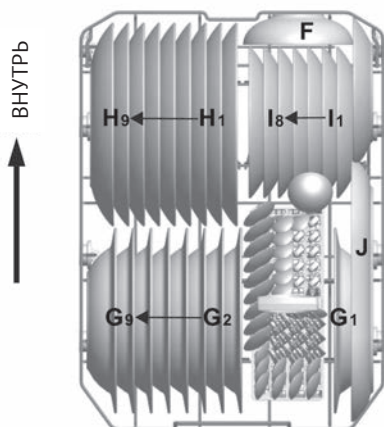
Чтобы предотвратить блокировку вращения верхнего распылительного

коромысла, желательно располагать сервировочные блюда и крышки по бокам корзины.

Кастрюли, сервировочные миски и и другую подобную посуду следует всегда размещать вверх дном.

Глубокие кастрюли должны располагаться под наклоном, так чтобы с них могла стекать вода.

В конструкции нижней корзины предусмотрен ряд складных штырей, что позволяет загрузить кастрюли и сковороды большего размера или освободить пространство для дополнительных кастрюль и сковород.

Нижняя корзина

Нижняя корзина	
Тип	Что можно разместить
A	Чашки
F	Сервировочные миски
G	Глубокие тарелки
H	Мелкие тарелки
I	Десертные тарелки
J	Овальная тарелка

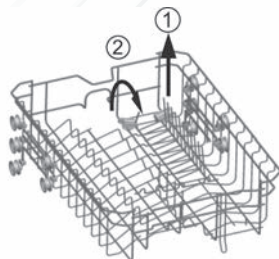
* Верхняя и нижняя корзина со складными держателями

Складные держатели, состоящие из двух частей и расположенные на нижней корзине машины, позволяют упростить размещение большой посуды, например, кастрюль, сковород и т.д. В случае необходимости каждая часть может складываться отдельно, либо для освобождения большего свободного пространства могут быть сложены обе части. Вы можете использовать складные держатели, поднимая их вверх или складывая вниз.

Нижняя корзина



Верхняя корзина



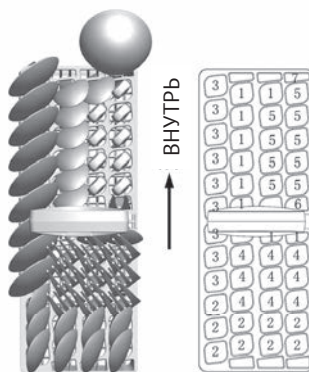
* Дополнительное оснащение

Лоток для столовых приборов

Столовые приборы следует размещать в лотке в соответствии со схемой, показанной на рисунке ниже. Столовые приборы должны быть рас-

положены таким образом, чтобы вода могла свободно стекать. Лоток для столовых приборов состоит из двух частей, каждая из которых допускает регулировку. Одна или обе части могут быть подняты вверх с целью освобождения дополнительного пространства для размещения в верхней корзине предметов посуды большого размера.

Лоток для столовых приборов



Сторона дверцы



Лоток для столовых приборов

Тип	Что можно разместить
1	Чайные ложки
2	Десертные ложки
3	Столовые ложки
4	Вилки
5	Ножи
6	Сервировочная вилка
7	Ложка для соуса

Посудомоечные машины

Мытье перечисленных ниже столовых приборов и посуды в посудомоечной машине

не допускается

Столовые приборы с ручками из дерева, костяного фарфора или перламутра

Пластиковая нежаропрочная посуда

Старые столовые приборы со склеенными нетермостойкими частями

Столовые приборы или посуда с накладными элементами

Оловянная и медная посуда

Изделия из хрусталя

Стальная посуда, не стойкая к появлению ржавчины

Деревянные тарелки

Посуда из синтетического волокна

**ПРЕДУПРЕЖДЕНИЕ!**

Столовые предметы не должны выступать за пределы дна корзины.

Допускается с некоторыми ограничениями

Некоторые виды стекла могут тускнеть при частом мытье в машине

Предметы из серебра и алюминия имеют тенденцию терять цвет во время мытья

Глазурованные предметы могут потускнеть из-за частого мытья в машине

ПРИМЕЧАНИЕ: Не допускается загружать в посудомоечную машину посуду, загрязненную сигаретным пеплом, свечным воском, лаком или краской. При покупке новой посуды всегда проверяйте, допускает ли она мытье в посудомоечной машине.

ПРИМЕЧАНИЕ: Не перегружайте посудомоечную машину. Она рассчитана на мытье не более 11 комплектов стандартной столовой посуды. Не загружайте внутрь посуду, которая не предназначена для мытья в посудомоечных машинах. Выполнение этих правил позволит вам обеспечить оптимальный результат и снизить потребление электроэнергии.

Загрузка столовых приборов и посуды

Перед загрузкой посуды следует: Очистить ее от крупных остатков пищи

Размягчить остатки пригоревшей к сковородам пищи

При загрузке посуды и столовых приборов необходимо принимать во внимание следующее:

Посуда и столовые приборы не должны препятствовать вращению распылительных коромысел.

Загружать полые предметы, например, чашки, стаканы, сковороды и другие следует отверстием вниз, так чтобы внутри них не скапливалась вода.

Посуда и столовые приборы не должны располагаться внутри другой посуды или приборов или закрывать друг друга.

➔ Во избежание повреждения стаканы не должны соприкасаться друг с другом.

⇒ Крупные предметы, которые сложнее поддаются мытью, следует загружать в нижнюю корзину.

⇒ Верхняя корзина предназначена для размещения более легкой и требующей бережного обращения посуды, например: стаканов, кофейных и чайных чашек.

Внимание!

Вертикальное размещение ножей с длинными лезвиями может приводить к созданию опасных ситуаций.

Длинные и/или остроконечные столовые приборы, например, ножи для нарезки, следует укладывать в верхнюю корзину в горизонтальном положении.

Повреждение стаканов и другой посуды

Возможные причины:

⇒ Несовместимый тип стекла или технология изготовления. Недопустимый химический состав моющего средства.

⇒ Неправильно выбранная температура воды и длительность программы мытья.

Рекомендации по решению проблемы:

⇒ Выполняйте мытье в посудомоечной машине стеклянной или фарфоровой посуды только в том случае, если такой способ чистки разрешен компанией-изготовителем этих изделий.

⇒ Используйте мягкие моющие средства, предназначенные для данного вида посуды. При необходимости запросите дополнительную информацию у изготовителя моющего средства.

⇒ Используйте программы с низкой температурой.

⇒ Чтобы предотвратить повреждения, извлекайте стаканы и столовые приборы из посудомоечной машины как можно раньше после окончания программы мытья.

После окончания процесса мытья

После завершения рабочего цикла зуммер выдает 6 раз звуковой сигнал, затем производится останов посудомоечной машины. Отключите прибор, нажав кнопку включения/отключения питания, перекройте подачу воды и откройте дверцу посудомоечной машины. Перед выгрузкой посуды из посудомоечной машины следует подождать несколько минут, пока посуда или столовые приборы не остынут. Извлечение горячей посуды может приводить к ее повреждению. Остывание посуды также способствует более полному ее высыханию.

Посудомоечные машины



6. ЗАПУСК ПРОГРАММЫ МЫТЬЯ

Таблица с описанием программ для мытья посуды

Программа	Информация о назначении программы	Описание программы	Моющее средство для предварительного / основного мытья	Длительность (мин)	Расход энергии (кВт/ч)	Потребление воды (л)
 Интенсивное мытье	Для посуды со значительными загрязнениями, например, кастрюль, сковород, форм для запекания и посуды с присохшими остатками пищи.	Предварительное мытье Основное мытье (60 С) Ополаскивание 1 Ополаскивание 2 Ополаскивание горячей водой Сушка	5/22 (или 3 в 1))	186	186	13.0
 Eco (*EN 50242) (стандартная программа)	Для посуды с нормальным уровнем загрязнения, например, кастрюль, тарелок, сковород и незначительно загрязненных сковород, стандартный цикл ежедневного ухода.	Предварительное мытье Основное мытье (44 С) Ополаскивание горячей водой Сушка	5/22 (или 3 в 1)	176	176	8.0
 Деликатное мытье	Программа «Деликатное мытье» предназначена для ухода за посудой, чувствительной к воздействию высоких температур. (цикл следует запускать непосредственно после использования такой посуды)	Предварительное мытье Основное мытье (45 С) Ополаскивание Ополаскивание горячей водой Сушка	5/20 (или 3 в 1)	144	144	10.5
 60 мин	Подходит для мытья тарелок и сковород с небольшим и нормальным уровнем загрязнения, для ежедневного ухода за посудой.	Предварительное мытье Основное мытье (50 С) Ополаскивание горячей водой Сушка	5/20	60	60	8.5
 Быстрое мытье	Короткий цикл мытья для посуды с небольшим уровнем загрязнения, которой не требуется сушка.	Основное мытье (45 С) Ополаскивание горячей водой	15	40	40	5.5
 Предварительное ополаскивание	Для ополаскивания посуды, мытье которой планируется выполнить позже в этот же день.	Предварительное мытье	/	12	12	3.3

* EN 50242: эта программа является циклом, который прошел тестирование

Информация для сравнительного тестирования в соответствии с EN 50242:

-- Загрузка: 11 комплектов посуды

-- Положение верхней корзины: нижнее положение

-- Настройка подачи ополаскивателя: 6 (или 4 для дозаторов с четырьмя настройками)

Включение прибора

Запуск цикла мытья

Выдвиньте нижнюю и верхнюю корзины, загрузите посуду и

1. Задвиньте корзины обратно. Рекомендуется сначала загрузить посуду в нижнюю корзину, а затем – в верхнюю (см. раздел «Загрузка посуды в корзины посудомоечной машины»). Добавьте моющее средство (см. раздел «Соль, моющее средство, и ополаскиватель»).

2. Вставьте вилку в розетку. Параметры сети электропитания: 220–240 В переменного тока, 50 Гц, технические параметры розетки: 12 А, 250 В переменного тока, 50 Гц.

Убедитесь в том, что кран подачи воды открыт и обеспечивается необходимое давление. Закройте дверцу, нажмите кнопку включения/отключения питания и затем кнопку выбора программы, чтобы выбрать требуемую программу мытья (см. раздел «Таблица с описанием программ для мытья посуды»). Для обеспечения необходимой герметичности закрывать дверцу необходимо с небольшим усилием.

ПРИМЕЧАНИЯ: При плотном закрывании дверцы раздаётся характерный щелчок.

После окончания программы мытья необходимо отключить посудомоечную машину, нажав кнопку включения/отключения питания.

Изменение программы

Предварительное условие: Выполняемая программа мытья может быть

изменена только в том случае, если она была запущена совсем недавно. Иначе моющее средство уже может быть подано внутрь посудомоечной машины, и она уже могла выполнить слив воды основного цикла мытья. В таком случае следует заново запрограммировать дозатор моющего средства (см. раздел «Загрузка моющего средства»).

Нажмите кнопку «Вкл/Откл», чтобы отменить программу, затем включите прибор снова. После этого вы можете изменить и запустить необходимую программу мытья посуды (см. раздел «Запуск цикла мытья»).

ПРИМЕЧАНИЕ: При открытии дверцы в процессе мытья работа машины автоматически приостанавливается, выдается предупредительный звуковой сигнал и на дисплей выводится код E1. После закрытия дверцы машина через 10 секунд автоматически возобновит работу.

Состояние посудомоечной машины отображается с помощью 6 индикаторов контроля выполнения программ:

а) Если один из индикаторов контроля выполнения программ горит → цикл выполняется

б) Если один из индикаторов контроля выполнения программ мигает → цикл приостановлен (пауза)

ПРИМЕЧАНИЕ: Если начинают мерцать все индикаторы, это означает, что в машине возникла неисправность. В таком случае следует отключить машину от сети питания, перекрыть подачу воды и обратиться в сервисный центр.

Посудомоечные машины

Добавление дополнительной посуды

Дополнительная посуда может быть добавлена в любое время до тех пор, пока не откроется емкость с моющим средством.

1 Приоткройте дверцу, чтобы остановить процесс мытья.

2 После того, как распылительные коромысла остановятся, вы можете полностью открыть дверцу.

3 Добавьте внутрь дополнительную посуду.

4 Закройте дверцу, посудомоечная машина возобновит процесс мытья через 10 секунд.

**ПРЕДУПРЕЖДЕНИЕ!**

Открывать дверцу во время выполнения процесса мытья опасно, это может привести к ожогу горячей водой.

Отключение посудомоечной машины

На цифровой дисплей будет выведено «—», и зуммер выдает 6 раз звуковой сигнал, что будет свидетельствовать о том, что программа завершена.

1. Отключите посудомоечную машину, нажав кнопку включения/отключения питания.

2. Закройте водопроводный кран.

Осторожно откройте дверцу. При открытии дверцы может выходить горячий пар!

⇒ Горячая посуда легко поддается повреждению. Поэтому прежде чем вынимать посуду из машины, оставьте ее остывать примерно на 15 минут.

⇒ Откройте дверцу посудомоечной машины, оставьте ее приоткрытой

и подождите несколько минут, прежде чем вынимать посуду. Это позволит посуде остыть и более качественно высохнуть.

Выгрузка посуды из посудомоечной машины

Внутри посудомоечной машины имеется влага — это нормальное явление.

Сначала выгрузите посуду из нижней корзины, а затем из верхней. Это позволит избежать попадания капель с посуды в верхней корзине на посуду в нижней корзине.

**7. ТЕХНИЧЕСКОЕ ОБСЛУЖИВАНИЕ И ЧИСТКА****Система фильтрации**

Система фильтрации предотвращает попадание в насос крупных остатков пищи и других предметов. Такие остатки могут приводить к блокировке фильтра.

Система фильтрации состоит из фильтра грубой очистки, плоского (основного фильтра) и микрофильтра (фильтра тонкой очистки).

1 Плоский фильтр

Частицы пищи и загрязнения улавливаются специальным соплом нижнего распылительного коромысла.

2 Фильтр грубой очистки

Фильтр грубой очистки улавливает более крупные предметы, например, частицы костей и стекла, которые могут приводить к засорению сливного шланга.

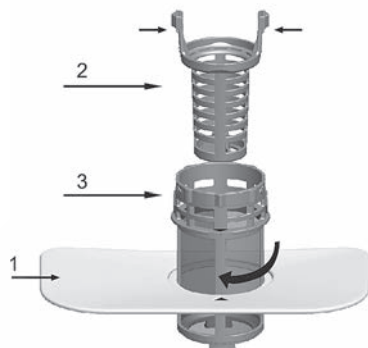
Для очистки этого фильтра необходимо сжать его в верхней части и затем извлечь.

3 Микрофильтр

Этот фильтр улавливает загрязнения и остатки пищи в области поддона и предотвращает повторное оседание их на посуде во время цикла мытья.

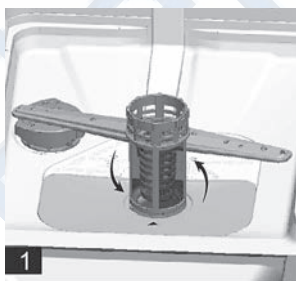
⇒ Перед каждым использованием посудомоечной машины необходимо проверять фильтры на предмет засоров.

⇒ Для извлечения системы фильтрации выкрутите фильтр грубой очистки. Затем удалите все имеющиеся остатки пищи и очистите фильтры под проточной водой.



Шаг 1. Поверните фильтр грубой очистки против часовой стрелки, затем извлеките его.

Шаг 2. Извлеките плоский фильтр.



ПРИМЕЧАНИЕ: Для извлечения системы фильтрации выполните операции с шага 1 по шаг 2, для установки системы фильтрации выполните указанные операции в обратном порядке – с шага 2 по шаг 1.

Узел фильтрации

Для обеспечения более эффективного мытья посуды и поддержания его качества на оптимальном уровне необходимо регулярно проводить очистку узла фильтрации. Фильтры улавливают находящиеся в воде частицы пищи, позволяя повторно использовать воду в процессе мытья. По этой причине для обеспечения нормальной очистки воды рекомендуется удалять из фильтра крупные частицы пищи после каждого цикла мытья, промывая полукруглый фильтрующий элемент и чашу под проточной водой. Чтобы извлечь узел фильтрации, потяните за ручку чаши вверх. Полную

Посудомоечные машины

очистку узла фильтрации следует проводить раз в неделю. Чтобы удалить загрязнения с фильтра грубой очистки и микрофильтра, используйте щетку. Затем снова соберите узел фильтрации, как показано на рисунках выше, вставьте собранный узел в посудомоечную машину и, нажав на него вниз, зафиксируйте его на месте. Запрещается использовать посудомоечную машину без фильтров. Неправильная установка фильтра может приводить к снижению эффективности работы прибора, а также повреждению посуды и самого прибора.

⚠ ПРЕДУПРЕЖДЕНИЕ!

Запрещается использовать посудомоечную машину без установленных фильтров. При очистке фильтров соблюдайте осторожность. Не допускайте ударов о другие предметы.

В противном случае работа фильтров может быть нарушена, а также может быть снижена эффективность посудомоечной машины.



Очистка распылительных коромысел

Необходимо регулярно проводить очистку распылительных коромысел, чтобы содержащиеся в жесткой воды химические вещества не забивали сопла и подшипники распылительных коромысел.

Чтобы снять распылительное коромысло, необходимо сначала открутить гайку, повернув ее по часовой стрелке, и извлечь расположенное сверху распылительного коромысла уплотнение. Промойте коромысла в теплой мыльной воде, для прочистки сопел используйте щетку с мягкой щетиной. Тщательно ополосните их и установите на место.

Уход за посудомоечной машиной

Для очистки панели управления используйте слегка смоченную в воде ткань, затем вытрите поверхности насухо.

Для очистки внешних панелей корпуса используйте качественный полировочный воск, предназначенный для ухода за бытовой техникой.

Для чистки поверхностей и деталей посудомоечной машины запрещается применять острые предметы, губки с абразивным покрытием и агрессивные чистящие средства.

Защита от замораживания

Если посудомоечную машину планируется оставить в неотапливаемом помещении зимой, следует обратиться в техническую службу для принятия следующих мер:

1. Отключить посудомоечную машину от сети электропитания.

2. Перекрыть подачу воды и отсоединить трубу подачи воды от клапана подачи воды.

3. Слить воду из трубы подачи воды и клапана подачи воды (для сбора вытекающей воды использовать поддон).

4. Снова подсоединить трубу подачи воды к клапану подачи воды.

5. Извлеките фильтр из нижней части машины и с помощью губки соберите воду из поддона.

Чистка дверцы

Для очистки поверхностей дверцы по периметру разрешается использовать только мягкую ткань, смоченную в теплой воде. С целью предотвращения попадания воды в замок дверцы и на электрические компоненты запрещается применять пульверизаторы.

Кроме того, не допускается использовать абразивные чистящие средства и губки с абразивным покрытием, так как они могут оставлять царапины на поверхности. Также следует учесть, что некоторые бумажные полотенца могут царапать или оставлять следы на поверхности.

ПРЕДУПРЕЖДЕНИЕ!

Для очистки панели дверцы запрещается использовать пульверизатор, так как это может привести к повреждению замка и электрических компонентов. Не допускается также применять абразивные чистящие вещества и некоторые виды бумажных полотенец, так как они могут оставлять царапины

и пятна на поверхностях из нержавеющей стали.

Порядок ухода за посудомоечной машиной

➔ После каждого мытья посуды

После каждого мытья посуды переключайте подачу воды к прибору и оставляйте дверцу чуть приоткрытой, чтобы внутри посудомоечной машины не скапливалась влага и неприятные запахи.

➔ Извлекайте вилку из розетки

Перед проведением чистки или технического обслуживания обязательно извлекайте вилку из розетки. Не подвергайте себя опасности!

➔ Не используйте растворители или абразивные чистящие вещества

Не используйте растворители и абразивные чистящие вещества для очистки внешних поверхностей корпуса и резиновых деталей посудомоечной машины. С этой целью допускается применять только тканевые салфетки и теплый мыльный раствор. Для удаления с внутренних поверхностей пятен и налета следует использовать тканевую салфетку, смоченную в воде с небольшим количеством уксуса, или специальные чистящие средства для посудомоечных машин.

➔ Если посудомоечная машина не будет использоваться длительный период времени

Если вы уезжаете на длительное время, например, в отпуск, и посудомоечной машиной никто не будет пользоваться, то перед отъездом рекомендуется запустить цикл стирки без загрузки посуды, а затем извлечь

Посудомоечные машины

вилку из розетки, перекрыть подачу воды и оставить дверцу прибора слегка открытой. Это позволит продлить срок службы уплотнителей и предотвратить появление в приборе неприятного запаха.

Перемещение прибора

При перемещении прибора по возможности удерживайте его в вертикальном положении. В случае крайней необходимости допускается положить его на заднюю панель.

Уплотнители

Одна из причин появления неприятного запаха в посудомоечной машине – накопление в уплотнителях остатков пищи. С целью предотвращения этого требуется регулярная чистка уплотнителей влажной губкой.

**Внимание!**

Прокладка труб и установка электрооборудования должны осуществляться только профессионалами.

**ПРЕДУПРЕЖДЕНИЕ!****Опасность поражения электрическим током!**

Перед установкой посудомоечной машины обязательно отключайте ее от источника электропитания.

Несоблюдение этого требования может привести к поражению электрическим током с тяжелыми травмами вплоть до летального исхода.

**8. РЕКОМЕНДАЦИИ ПО ПОИСКУ УСТРАНЕНИЮ НЕИСПРАВНОСТЕЙ****Коды неисправностей/сбоев**

В случае возникновения некоторых неисправностей и сбоев на дисплей прибора выводятся соответствующие коды для предупреждения об этом пользователя:

Код	Значение	Возможная причина
E1	Открыта дверца	Открыта дверца во время работы посудомоечной машины
E2	Не подается вода	Сбой подачи воды
E3	Не производится слив воды	Сбой при сливе воды
E4	Неисправность датчика температуры	Возникла неисправность датчика температуры
E5	Переполнение / утечка	Возникло переполнение или утечка воды
E6	Утечка воды	Возникла утечка воды
E7	Неисправность нагревательного элемента	Перегрев

ПРЕДУПРЕЖДЕНИЕ!

В случае возникновения переполнения перед обращением в сервисный центр необходимо перекрыть подачу воды в прибор. Если в результате переполнения или небольшой утечки в поддон попало небольшое количество воды, то перед последующим пуском посудомоечной машины эту воду следует удалить.

Перед обращением в сервисный центр

Перед тем как обратиться в сервисный центр, ознакомьтесь с информацией, приведенной в таблице ниже, возможно, вы сможете устранить возникшее нарушение самостоятельно.

Нарушение в работе	Возможная причина	Что следует предпринять
Не включается посудомоечная машина	Перегорел предохранитель или сработал защитный автоматический выключатель	Замените предохранитель или выполните сброс автоматического выключателя. Отключите другие бытовые приборы, подключенные к той же цепи, что и посудомоечная машина.
	Не включена подача питания	Убедитесь в том, что посудомоечная машина включена, а дверца плотно закрыта. Убедитесь в том, что вилка правильно вставлена в настенную розетку.
	Низкое давление воды	Убедитесь в том, что подключение к водопроводу выполнено правильно и подача воды включена.
Не останавливается сливной насос	Переполнение	Система обеспечивает автоматическое обнаружение переполнения. В случае возникновения переполнения отключается циркуляционный насос и включается сливной насос.
Шум при работе	Некоторые звуки не свидетельствуют о каких-либо нарушениях в работе	Открывается емкость с моющим средством.
	Столовые приборы не зафиксирована в корзинах или в корзине упал небольшой предмет	Проверить расположение посуды в посудомоечной машине.
	Гудит электродвигатель	Посудомоечная машина используется нерегулярно. Если вы используете ее редко, необходимо организовать заполнение и откачивание в еженедельном режиме, что позволит поддерживать уплотнения во влажном состоянии.
Пена в поддоне	Неподходящее моющее средство	С целью предотвращения образования пены в поддоне используйте только специальное моющее средство, предназначенное для посудомоечной машины. В случае обнаружения пены откройте посудомоечную машину и дождитесь испарения пены. Залейте в поддон примерно 4 литра холодной воды. Закройте и заблокируйте посудомоечную машину, затем запустите цикл предварительного мытья, чтобы слить воду. При необходимости повторите.
	Разлилось средство для ополаскивания	Если разлилось средство для ополаскивания, обязательно вытрите поверхности насухо.

Посудомоечные машины

Цветные пятна внутри поддона	Использовалось моющее средство с красителем	Убедитесь в том, что моющее средство не содержит красителя
Посуда и столовые приборы не очищаются	Неправильно выбрана программа	Выберите более интенсивную программу мытья.
	Неправильная загрузка посуды в корзину	Убедитесь в том, что работа дозатора моющего средства и распылительных коромысел не заблокирована посудой.
Пятна и пленка на стаканах и столовых приборах	<ol style="list-style-type: none"> 1 Чрезмерно жесткая вода 2 Низкая температура на входе 3 Перегрузка посудомоечной машины 4 Неправильная загрузка посуды 5 Старое или влажное порошковое моющее средство 6 Пустой дозатор ополаскивателя 7 Неправильная дозировка моющего средства 	<p>Чтобы удалить пятна со стеклянной посуды:</p> <ol style="list-style-type: none"> 1 Извлеките из посудомоечной машины все металлические столовые приборы. 2 Не добавляйте моющее средство. 3 Выберите самый длинный цикл. 4 Запустите посудомоечную машину и оставьте ее работать в течение примерно 18–22 минут, при этом она перейдет к выполнению основного цикла мытья. 5 Откройте дверцу и вылейте в нижнюю часть посудомоечной машины 2 чашки белого уксуса. 6 Закройте дверцу и дайте посудомоечной машине закончить цикл. Если уксус не помог: Повторите указанную выше процедуру, но вместо уксуса используйте 1/4 стакана (60 мл) лимонной кислоты в порошкообразной (кристаллической) форме.
Мутный налет на стекле	Сочетание мягкой воды и слишком большого объема моющего средства	Если у вас мягкая вода, используйте меньшее количество моющего средства и выбирайте более короткий цикл для мытья и очистки стеклянной посуды.
Желтая или коричневая пленка на внутренних поверхностях	Пятна от чая или кофе	<p>Для ручного удаления пятен используйте раствор из 1/2 стакана отбеливателя и 3 стаканов теплой воды.</p> <p>Предупреждение!</p> <p>Перед тем как приступить к очистке внутренних поверхностей, необходимо после окончания цикла подождать 20 минут, чтобы нагревательные элементы остыли, иначе можно получить ожоги.</p>
	К образованию пленки могут приводить отложения железа в воде	Вам необходимо обратиться в компанию, занимающуюся умягчением воды, для приобретения специального фильтра.
Белая пленка на внутренних поверхностях	Минералы жесткой воды	Для чистки внутренних поверхностей используйте влажную губку с моющим средством для посудомоечной машины, перед выполнением этой работы надевайте резиновые перчатки. Во избежание образования пены с этой целью необходимо использовать только моющее средство, предназначенное для посудомоечной машины.

Посудомоечные машины

Не закрывается плотно крышка дозатора моющего средства	Остатки моющего средства не позволяют фиксатору плотно закрыть крышку	Очистите фиксатор от моющего средства.
В емкости дозатора осталась моющая средство	Посуда перекрыла отверстия в емкости для моющего средства	Правильно загрузить посуду в корзины.
Выходит пар	Это нормальное явление	В процессе сушки и слива воды через вентиляционные отверстия дверцы может выходить некоторое количество пар.
Черные или серые пятна на посуде	Контакт посуды с алюминиевыми приборами	Чтобы удалить эти пятна, используйте мягкое абразивное чистящее средство.
Наличие воды на дне поддона	Это нормальное явление	Небольшое количество чистой воды рядом с выходным отверстием на дне поддона обеспечивает смазку уплотнения.
Утечка воды из посудомоечной машины	Переполнился дозатор или разлился ополаскиватель	Не допускайте переполнения дозатора ополаскивателя. Разлившийся ополаскиватель может вызвать повышенное пенообразование и приводить к переполнению. Разлившийся ополаскиватель следует собрать влажной тканью.
	Посудомоечная машина установлена неровно	Выверните положение посудомоечной машины по уровню.

Посудомоечные машины

Технические данные

Технические данные бытовой посудомоечной машины в соответствии с Директивой ЕС 1059/2010:

Компания-изготовитель	KUPPERSBERG
Модель	GS 4502
Количество загружаемых стандартных комплектов	9
Класс энергоэффективности ¹	A ++
Ежегодное потребление энергии ²	197 кВтч
Энергопотребление при стандартном цикле мытья	0,70 кВтч
Потребляемая мощность в выключенном режиме	0,10 Вт
Потребляемая мощность при включении	0,9 Вт
Ежегодное потребление воды ³	2240 л
Класс эффективности сушки ⁴	A
Стандартный цикл мытья ⁵	Эко
Продолжительность программы стандартного цикла мытья	176 мин
Уровень шума	49 дБ(А) для 1 пВт
Тип установки	Полностью встраиваемая
Возможность встраивания	Да
Высота	81,5 см
Ширина	44,8 см
Глубина (с разъемами)	55,8 см
Потребляемая мощность	1850 Вт
Номинальное напряжение / частота	220–240 В перем. тока / 50 Гц
Давление воды (гидродинамическое)	0,4–10 бар = 0,04–1,0 МПа
Температура воды	Макс. 70 °С

ПРИМЕЧАНИЯ:

1. От A+++ (наивысшая эффективность) до D (наименьшая эффективность).
2. Энергопотребление в размере 225 кВтч в год рассчитано на основе 280 стандартных циклов мойки с использованием холодной водопроводной воды и режимов с низким потреблением мощности. Фактическое энергопотребление будет зависеть от конкретного использования прибора.
3. Потребление воды в размере 2520 литров в год рассчитано на основе 280 стандартных циклов мойки. Фактическое потребление воды будет зависеть от конкретного использования прибора.
4. От A (наивысшая эффективность) до G (наименьшая эффективность).
5. Эта программа подходит для чистки нормально загрязненной столовой посуды и является наиболее эффективной в плане соотношения потребления электроэнергии и расхода воды для такого типа столовой посуды.

Данный прибор соответствует европейским стандартам и директивам в текущей на момент поставки редакции.

- Директива ЕС на низковольтное оборудование 2014/35/ЕС
- Директива об электромагнитной совместимости 2014/30/ЕС
- Директива на энергопотребляющие изделия (EUP 2010/1016)

ПРИМЕЧАНИЯ: Указанные выше значения были измерены в соответствии со стандартами условиями эксплуатации. Результаты могут в значительной степени отличаться в зависимости от количества и загрязнения посуды, жесткости воды, количество моющего средства и других факторов.

Данное руководство по эксплуатации подготовлено с учетом требований правил и стандартов, действующих в Европейском союзе.

ОПРЕДЕЛЕНИЕ ДАТЫ ПРОИЗВОДСТВА ТОВАРА ПО СЕРИЙНОМУ НОМЕРУ:



Производитель:


Жонгшан Галанз Консумер Електрик Аплиансес Ко..Лтд., Китай

Уполномоченное изготовителем лицо:


ООО «Эм-Джи Русланд», 141400
г. Химки, ул. Бутаково, д.4

ООО «КУППЕРСБЕРГ-СЕРВИС»

УСТАНОВКА, ГАРАНТИЙНОЕ И ПОСТГАРАНТИЙНОЕ ОБСЛУЖИВАНИЕ
ПО МОСКВЕ И МОСКОВСКОЙ ОБЛАСТИ

 +7 (495) 236-90-67

Телефон горячей линии Kuppersberg:

 8 (800) 250-17-18

(Звонки для всех регионов бесплатные).

 Часы работы линии: с 9:00 до 18:00 Пн-Пт

⇒ Полный список авторизованных сервисных центров Kuppersberg можно найти на официальном сайте компании:

 <http://kuppersberg.ru>

⇒ Данный паспорт технического изделия заменяет гарантийный талон.

⇒ Гарантийный срок исчисляется со дня заключения договора купли-продажи.

⇒ При отсутствии документов, подтверждающих покупку, эти сроки исчисляются со дня изготовления товара (Ст. 19 ЗоЗПП, пункт 2).

УСЛОВИЯ ГАРАНТИИ

Настоящие условия гарантии действительны на территории России, если иные условия не установлены действующим законодательством:

1. Изготовитель устанавливает гарантийный срок 2 (два) года со дня передачи Потребителю на следующие виды техники: воздухоочистители, встраиваемую технику. Срок службы бытовой техники «Kuppersberg» при соблюдении правил эксплуатации и применения ее в бытовых целях составляет 10 (десять) лет.

2. Гарантия распространяется на изделия, используемые только для личных, семейных, домашних нужд, а также нужд, не связанных с осуществлением предпринимательской деятельности.

3. Проследите, чтобы гарантийный талон был правильно заполнен, не имел исправлений и в нем были указаны: дата продажи, штамп торговой организации и подпись продавца, модель и серийный номер изделия, дата установки, название и штамп фирмы-установщика.

4. Сохраняйте гарантийный документ, чек на проданное изделие и квитанцию на услуги по его установке (доставке), доработке водяных и электрических внутриквартирных коммуникаций, а также любые другие документы, относящиеся к гарантийному или техническому обслуживанию изделия.

5. Прежде чем вызвать специалиста сервисного центра, внимательно прочитайте инструкцию по эксплуатации изделия. Если изделие исправно, то за сервисным центром остается право требовать от Потребителя оплаты ложного вызова.

6. Любые претензии по качеству изделия рассматриваются только после предварительной проверки качества изделия представителем сервисного центра.

7. Изготовитель не несет какой-либо ответственности за любой возможный ущерб, нанесенный потребителю, в случае несоблюдения последним требований Изготовителя, указанных в данном гарантийном документе и инструкции по эксплуатации.

8. Гарантийный срок на элементы освещения (галогеновые, светодиодные и лампы накаливания) составляет 15 дней со дня продажи прибора.

Гарантия не распространяется на изделия, недостатки в которых возникли вследствие:

1. Несоблюдения требований Изготовителя, указанных в гарантийном документе;
2. Несоблюдения Потребителем правил установки, подключения, эксплуатации, хранения или транспортировки изделия, указанных в инструкции по эксплуатации;
3. Ремонта не уполномоченными на то лицами, если таковой ремонт повлек за собой отказ изделия;
4. Разборки изделия, изменения конструкции и других вмешательств, не предусмотренных инструкцией по эксплуатации;
5. Неисправностей и повреждений, вызванных экстренными условиями и действием непреодолимой силы (пожар, стихийные бедствия, и т.д.);
6. Повреждений техники или нарушений ее нормальной работы, вызванных животными или насекомыми;
7. Повреждений техники или нарушений ее нормальной работы, вызванных сверхнормативными отклонениями параметров сети электро-, газо- или водоснабжения от номинальных значений;
8. Использования изделия для предпринимательской деятельности или в непредусмотренных целях;
9. Образования на нагревательных элементах избыточного слоя накипи (при повышенной жесткости воды необходима обработка соответствующими составами);
10. Попадания во внутренние рабочие объемы изделия посторонних предметов, мелких деталей одежды или остатков пищи;
11. Механических повреждений изделия Потребителем (царапины, трещины, сколы и т.п.);
12. Потери товарного вида изделия вследствие воздействия на изделие химических веществ;
13. Термических и других подобных повреждений, которые возникли в процессе эксплуатации.

Изготовитель не принимает претензии в следующих случаях:

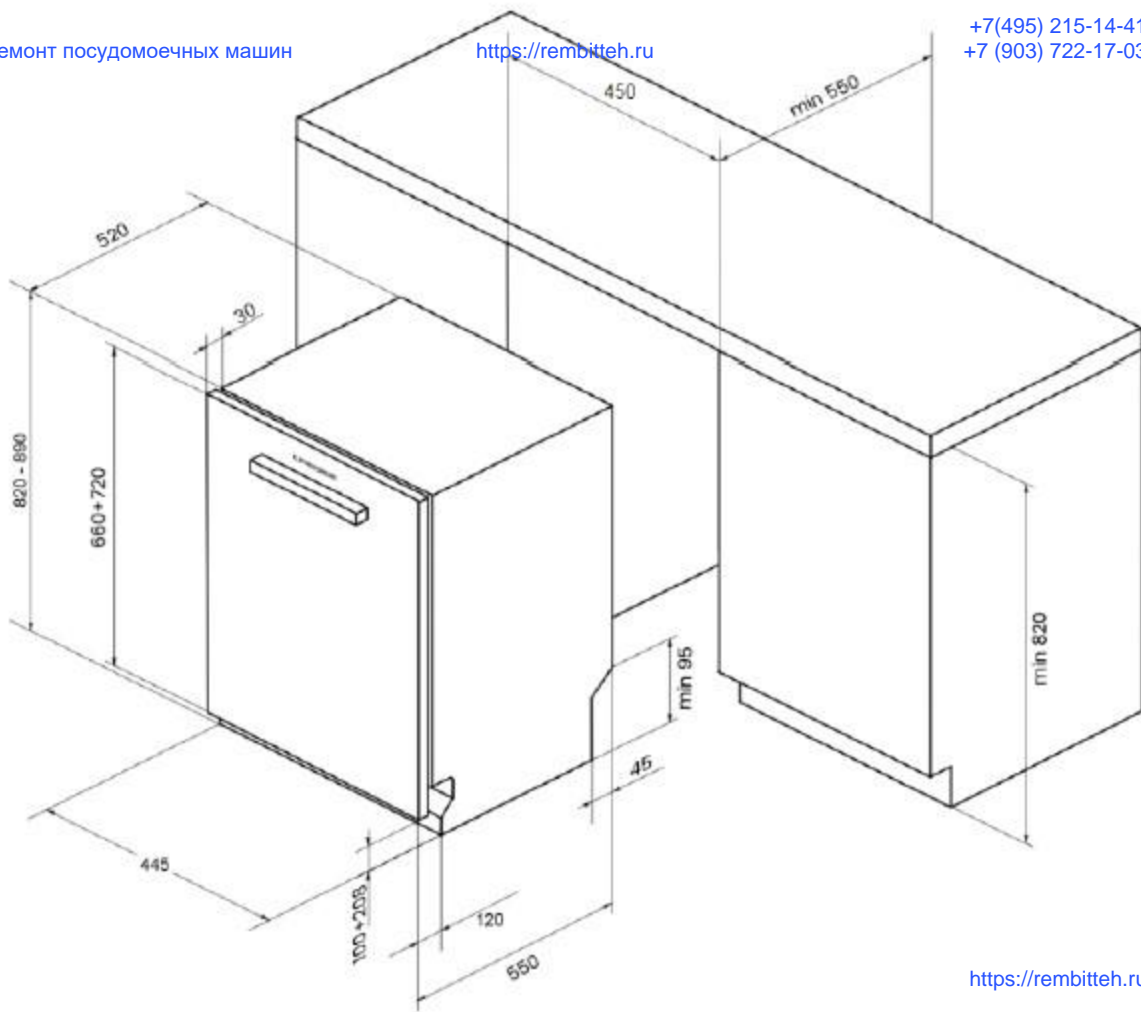
1. Несоблюдение правил установки;
2. Отсутствие оригинального гарантийного талона;
3. Отсутствие в гарантийном талоне следующих сведений: даты продажи, штампа торгующей организации, подписи продавца, модели и серийного номера изделия;
4. Внесение любых исправлений (изменений) в текст гарантийного документа.

Установка и подключение крупной бытовой техники:

1. Производитель рекомендует Вам доверить установку и подключение изделия «Kuppersberg» специалистам сервисного центра. Вы можете также обращаться в любую другую организацию, имеющую сертификат на оказание подобных услуг.
2. Оплата работ по установке и подключению изделия происходит по прейскуранту сервисного центра. Условия оплаты работ по установке и подключению регулируются действующим законодательством. Изготовитель не несет какой-либо ответственности за любой ущерб, нанесенный имуществу граждан вследствие установки и подключения, не соответствующих требованиям, указанным в инструкции по эксплуатации, и произведенных не уполномоченными на то лицами.
3. В случае нарушения требований Изготовителя по установке и подключению, ответственность за причиненный ущерб несет лицо, проводившее эту работу.
4. Газовая бытовая техника может быть установлена только специалистом, имеющим допуск на установку газового оборудования. Гарантийное обслуживание осуществляется только при наличии отметки об установке или документа уполномоченной организации.

Изделие, имеющее трехконтактную сетевую вилку, обязательно должно быть заземлено!







⇒ **ВНИМАНИЕ!**

**ДАННЫЙ ПАСПОРТ ИЗДЕЛИЯ
ТАК ЖЕ ЯВЛЯЕТСЯ
ГАРАНТИЙНЫМ ТАЛОНОМ,
ПРОСЬБА НЕ УНИЧТОЖАТЬ
ДО КОНЦА ЭКСПЛУАТАЦИИ
ТЕХНИКИ.**

- ⇒ Kuppersberg
- ⇒ www.kuppersberg.ru
- ⇒ info@kuppersberg.ru